

# 設計專利說明書

※申請案號: 102300517

※L O C 分類: 16-05

## 【設計名稱】(中文/英文)

相機固定夾

CAMERA CLIP

## 【物品用途】

[0001] 本設計係為一種可將相機固定在任何地方，利如皮帶、背包或腰帶上之相機固定夾。

## 【設計說明】

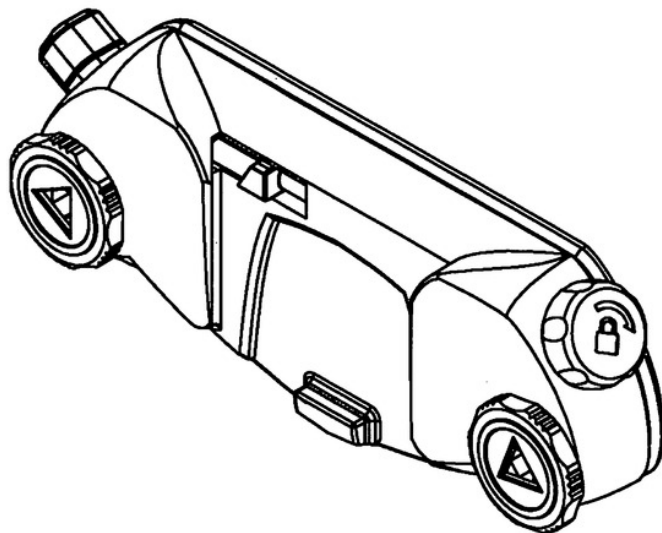
本設計係為一種相機固定夾，其設計特點在於當相機不需使用時，使用者可快速簡易地將相機卡扣於此相機固定夾，而當再次使用相機時，使用者可僅僅透過一個快拆栓鈕即可取下相機繼續進行拍攝。

由整體圖式觀之，本創作為羽翼狀的立面設計，並於中央做一孔洞以放置固定卡榫；從立體圖觀之，薄型的羽翼狀主體無任何尖銳的銳角設計，兩側分別配置鬆緊栓鈕及快拆栓鈕，只要釋放鬆緊栓鈕即可將前方快拆板拿起，待固定於皮帶、背包或腰帶上後，再將快拆板利用鬆緊栓鈕將相機與快拆板鎖緊，避免在快速釋放快拆板時因擺動而鬆脫。

本設計整體流暢的外觀設計在視覺上產生完美的比例效果；其可供使用者簡易地將相機卡扣於此相機固定夾可以固定在任何想固定的地方，當相機不需使用或是待命的時候，就像上腳架般將相機擱置在上面，讓相機可以隨身帶著走，更增加使用者操作的實用性設計，為本設計大大加分。綜上所述，本設計為一創新並兼具新穎性、創作性之新設計。

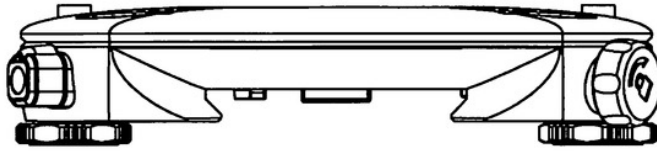
## 圖式

(指定之代表圖，請單獨置於圖式第 1 頁)



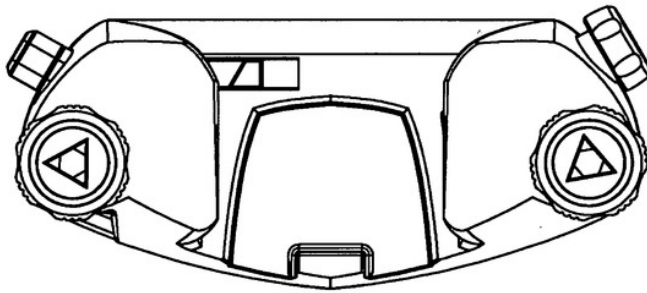
立體圖 1 (代表圖)

立體圖1(代表圖)



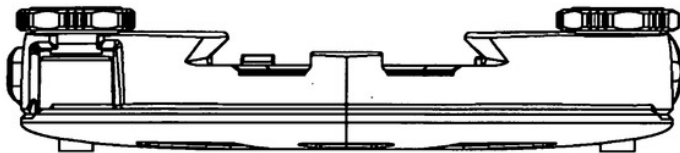
俯視圖

俯視圖



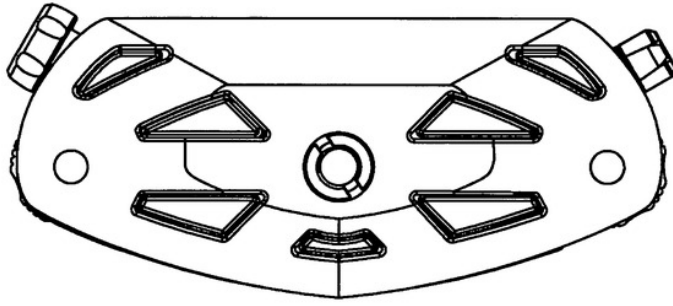
前視圖

前視圖



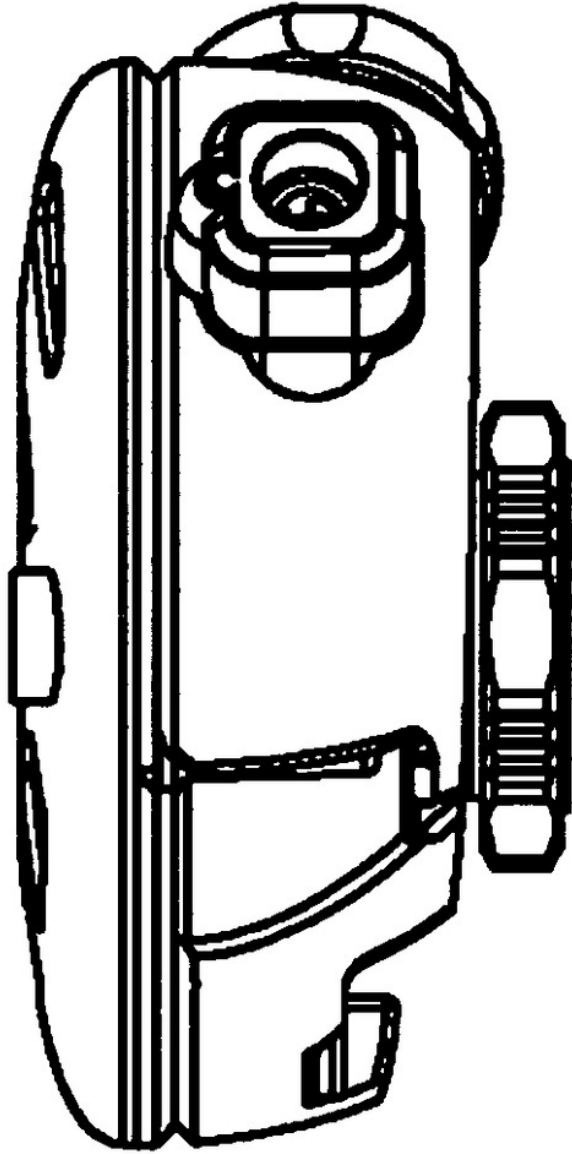
仰視圖

仰視圖



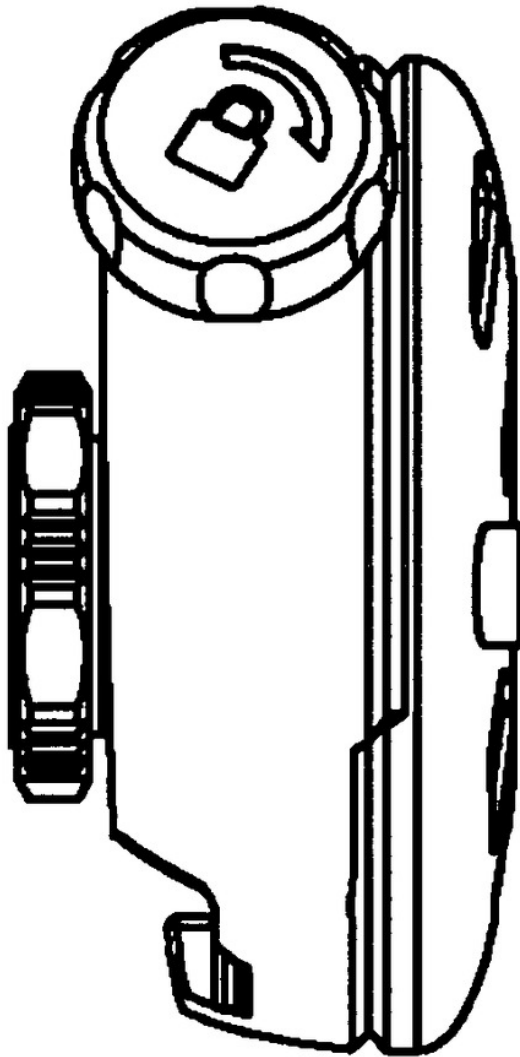
後視圖

後視圖



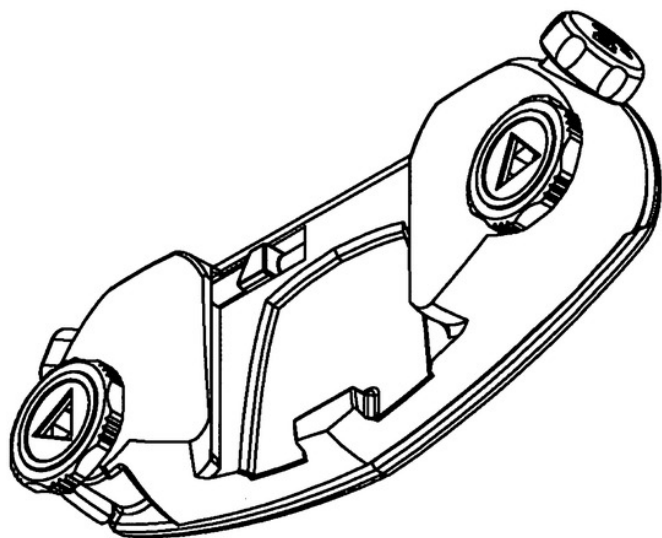
# 左側視圖

左側視圖



# 右側視圖

右側視圖



立體圖 2

立體圖2

本功能使用Google Translate翻譯軟體，其翻譯結果僅供參考，本局不保證其翻譯結果之準確、完整或適用於特定目的。

This translation is machine-generated by using Google Translate. The translation is for reference only.

**TIPO does not guarantee the translation is accurate, complete, reliable or fit for specific purposes.**